

TT

SS

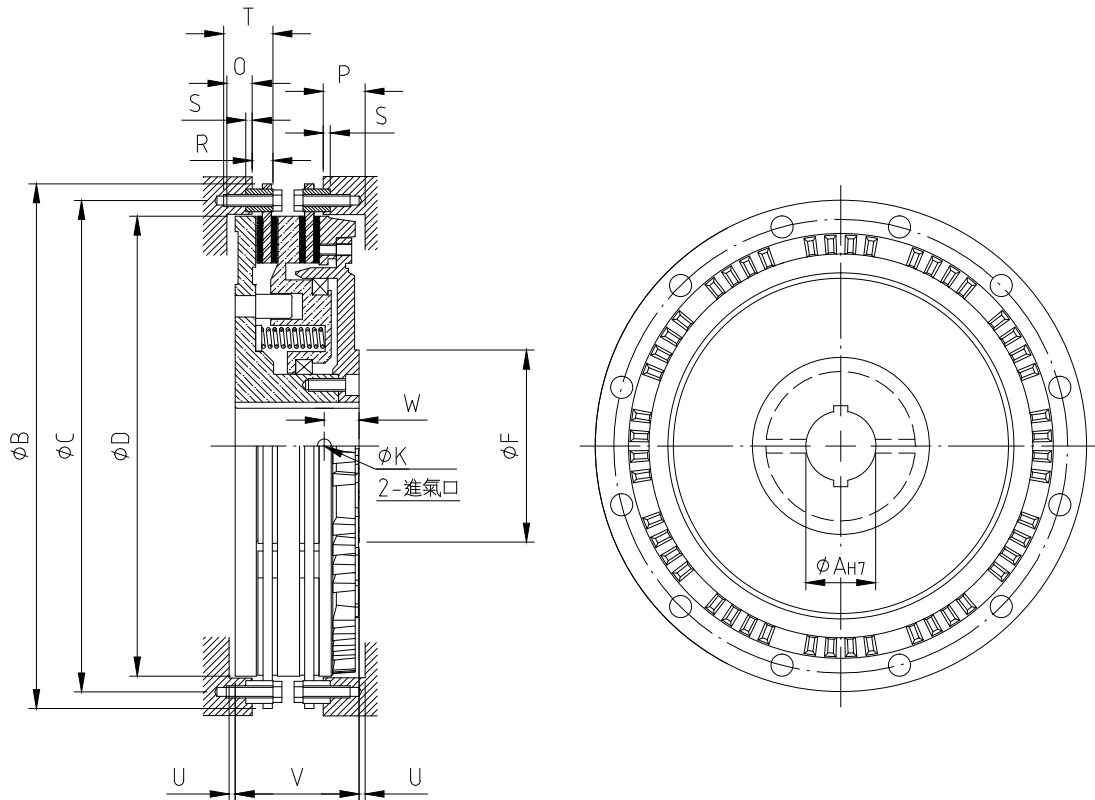
SL

PCCU 規格表

型號	PCCU23	PCCU29	PCCU40	PCCU50	PCCU61	PCCU71	PCCU74
最大壓力	0.6 MPa	0.6 MPa	0.6 MPa	0.6 MPa	0.6 MPa	0.6 MPa	0.6 MPa
離合器轉矩 (0.6 MPa)	200 Nm	300 Nm	630 Nm	1250 Nm	2500 Nm	5000 Nm	6000 Nm
離合器轉矩 (0.55 MPa)	180 Nm	260 Nm	550 Nm	1050 Nm	2150 Nm	4250 Nm	5150 Nm
制動器轉矩	110 Nm	180 Nm	350 Nm	700 Nm	1500 Nm	3000 Nm	3500 Nm
每次氣壓量 (全新 / 最大耗損)	0.03 L	0.07 L	0.13 L	0.23 L	0.46 L	0.82 L	1 L
	0.05 L	0.1 L	0.17 L	0.29 L	0.56 L	1.15 L	1.37 L
來令最大磨耗	4 mm	4.7 mm	4.8 mm	5.5 mm	6.5 mm	8 mm	10 mm
軸孔 ϕA^{H7} (鍵槽)	$\phi 25$ mm (8 \times 3.3)	$\phi 30$ mm (10 \times 3.3)	$\phi 40$ mm (12 \times 3.3)	$\phi 50$ mm (14 \times 3.8)	$\phi 60$ mm (18 \times 4.4)	$\phi 70$ mm (20 \times 4.9)	$\phi 75$ mm (22 \times 5.4)
	$\phi 35$ mm (10 \times 3.3)	$\phi 35$ mm (10 \times 3.3)	$\phi 45$ mm (14 \times 3.8)	$\phi 60$ mm (18 \times 4.4)	$\phi 70$ mm (20 \times 4.9)	$\phi 85$ mm (22 \times 5.4)	$\phi 95$ mm (25 \times 5.4)
				$\phi 65$ mm (14 \times 4.4)	$\phi 80$ mm (22 \times 5.4)	$\phi 95$ mm (25 \times 5.4)	$\phi 105$ mm (28 \times 5.4)
重量	8 kg	9 kg	16 kg	32 kg	60 kg	100 kg	135 kg

PCCU-TT

PCCU-TT 軸孔規格							
型 號	PCCU23-TT	PCCU29-TT	PCCU40-TT	PCCU50-TT	PCCU61-TT	PCCU71-TT	PCCU74-TT
軸孔 ϕA_{H7} (鍵槽)	$\phi 25$ mm (8×3.3)	$\phi 30$ mm (10×3.3)	$\phi 40$ mm (12×3.3)	$\phi 50$ mm (14×3.8)	$\phi 60$ mm (18×4.4)	$\phi 70$ mm (20×4.9)	$\phi 75$ mm (22×5.4)
	$\phi 35$ mm (10×3.3)	$\phi 35$ mm (10×3.3)	$\phi 45$ mm (14×3.8)	$\phi 60$ mm (18×4.4)	$\phi 70$ mm (20×4.9)	$\phi 85$ mm (22×5.4)	$\phi 95$ mm (25×5.4)
				$\phi 65$ mm (14×4.4)	$\phi 80$ mm (22×5.4)	$\phi 95$ mm (25×5.4)	$\phi 105$ mm (28×5.4)

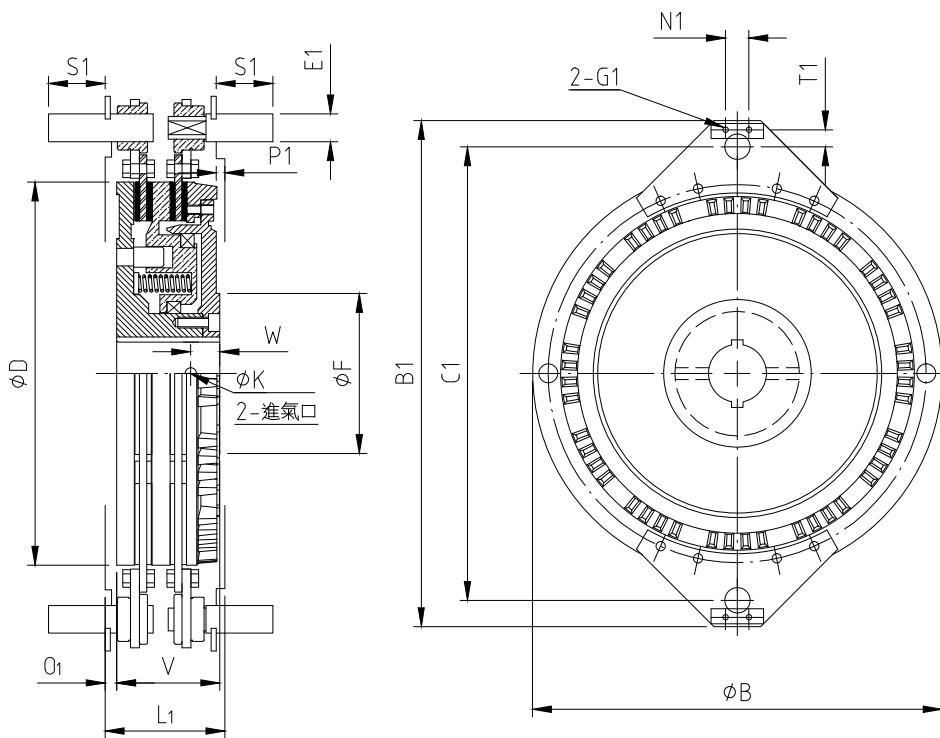


安裝尺寸表(mm)													
型 號	ϕB	ϕC	ϕD	ϕF	ϕK	V	U	W	R	S	T	O	P
PCCU23-TT	198	182	166	75	6	46	2	15	11	2	20	8	14
PCCU29-TT	220	205	188	85	6	58	3	17	11	2	20	12	21
PCCU40-TT	275	255	236	104	9	66	4	18.5	13	2	25	15	24
PCCU50-TT	347	325	304	125	12	82	4	23	16	3	30	18	30.5
PCCU61-TT	435	408	380	150	14	100	5	27	19	3	35	22.5	36.5
PCCU71-TT	535	500	465	170	17	125	5	32	22	3	45	26.5	42.5
PCCU74-TT	570	536	497	190	17	140	5	36	26	3	50	29.5	48

steki.com@gmail.com ; TEL:+886-2-8648-0983 ; FAX:+886-2-8648-0915

PCCU-SS

PCCU-SS 軸孔規格							
型號	PCCU23-TT	PCCU29-SS	PCCU40-SS	PCCU50-SS	PCCU61-SS	PCCU71-SS	PCCU74-SS
軸孔 ϕA_{H7} (鍵槽)	$\phi 25$ mm (8×3.3)	$\phi 30$ mm (10×3.3)	$\phi 40$ mm (12×3.3)	$\phi 50$ mm (14×3.8)	$\phi 60$ mm (18×4.4)	$\phi 70$ mm (20×4.9)	$\phi 75$ mm (22×5.4)
	$\phi 35$ mm (10×3.3)	$\phi 35$ mm (10×3.3)	$\phi 45$ mm (14×3.8)	$\phi 60$ mm (18×4.4)	$\phi 70$ mm (20×4.9)	$\phi 85$ mm (22×5.4)	$\phi 95$ mm (25×5.4)
				$\phi 65$ mm (14×4.4)	$\phi 80$ mm (22×5.4)	$\phi 95$ mm (25×5.4)	$\phi 105$ mm (28×5.4)



AUTODESK

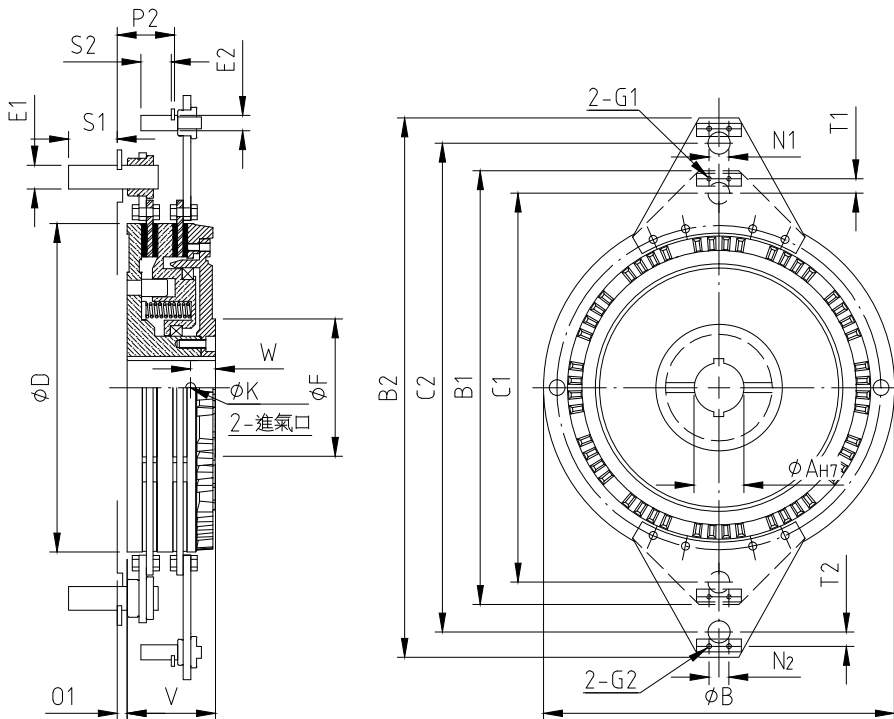
AUTODESK

安裝尺寸表(mm)																
型號	ϕB	B1	C1	ϕD	ϕF	ϕK	W	V	L1	O1	S1	P1	E1	G1	N1	T1
PCCU23-SS	198	262	230	166	75	6	15	46	53.5	5.5	25	2.5	14	4.5	20	11
PCCU29-SS	220	282	250	188	85	6	17	58	66.5	5.5	28	7	14	4.5	20	11
PCCU40-SS	275	360	315	236	104	9	18.5	66	78.5	8.5	45	4	22	5.5	25	16
PCCU50-SS	347	435	390	304	125	12	23	82	96	10	45	6.5	22	5.5	25	16
PCCU61-SS	435	560	495	380	150	14	27	100	115	10	60	9	30	5.5	25	20
PCCU71-SS	535	695	610	465	170	17	32	125	140	10	80	11	40	6.5	35	27
PCCU74-SS	570	730	675	497	190	17	36	140	157.5	12.5	80	11	40	6.5	35	27

stekigeorge@gmail.com ; TEL:+886-2-8648-0983 ; FAX:+886-2-8648-0915

PCCU-SL

PCCU-SL 軸孔規格							
型號	PCCU23-TT	PCCU29-SS	PCCU40-SS	PCCU50-SS	PCCU61-SS	PCCU71-SS	PCCU74-SS
軸孔 ϕA_{H7} (鍵槽)	$\phi 25$ mm (8×3.3)	$\phi 30$ mm (10×3.3)	$\phi 40$ mm (12×3.3)	$\phi 50$ mm (14×3.8)	$\phi 60$ mm (18×4.4)	$\phi 70$ mm (20×4.9)	$\phi 75$ mm (22×5.4)
	$\phi 35$ mm (10×3.3)	$\phi 35$ mm (10×3.3)	$\phi 45$ mm (14×3.8)	$\phi 60$ mm (18×4.4)	$\phi 70$ mm (20×4.9)	$\phi 85$ mm (22×5.4)	$\phi 95$ mm (25×5.4)
				$\phi 65$ mm (14×4.4)	$\phi 80$ mm (22×5.4)	$\phi 95$ mm (25×5.4)	$\phi 105$ mm (28×5.4)



AUTODESK

AUTODESK

安裝尺寸表(mm)																								
型號	ϕB	B1	B2	C1	C2	ϕD	ϕF	ϕK	W	V	L	O1	$\phi G1$	S1	P1	E1	N1	T1	$\phi G2$	S2	P2	E2	N2	T2
PCCU23-SL	198	262	337	230	305	166	75	6	15	46	50	5.5	4.5	25	2.5	14	20	11	4.5	25	26.5	14	20	11
PCCU29-SL	220	282	357	250	325	188	85	6	17	58	64	5.5	4.5	28	7	14	20	11	4.5	28	29.5	14	20	11
PCCU40-SL	275	360	442	315	410	236	104	9	18.5	66	74	8.5	5.5	45	4	22	25	16	4.5	28	39	14	20	11
PCCU50-SL	347	435	522	390	490	304	125	12	23	82	90	10	5.5	45	6.5	22	25	16	4.5	28	49	14	20	11
PCCU61-SL	435	560	680	495	635	380	150	14	27	100	110	10	5.5	60	9	30	25	20	5.5	45	52	22	25	16
PCCU71-SL	535	695	855	610	790	465	170	17	32	125	135	10	6.5	80	11	40	35	27	5.5	60	68.5	30	25	20
PCCU74-SL	570	730	895	675	830	497	190	17	36	140	150	12.5	6.5	80	11	40	35	27	5.5	60	80	30	25	20

stekigeorge@gmail.com ; TEL:+886-2-8648-0983 ; FAX:+886-2-8648-0915