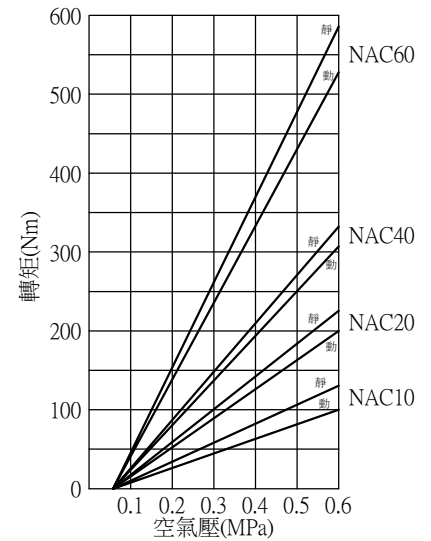
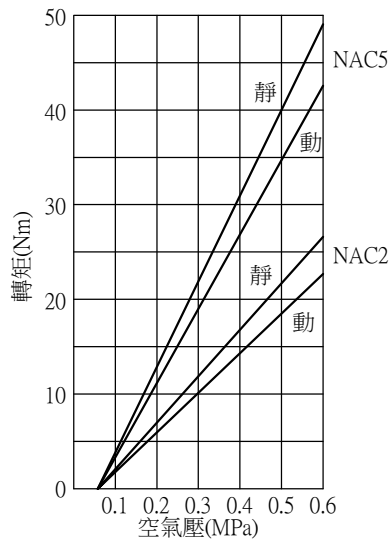
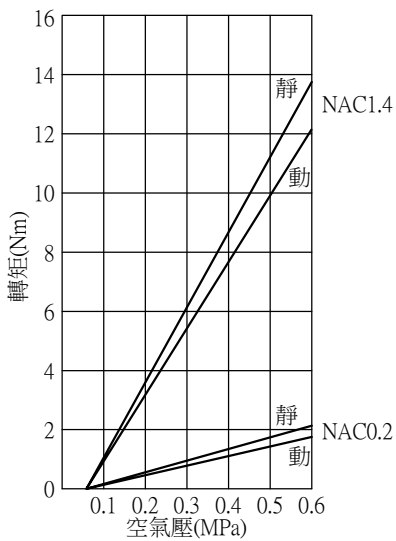


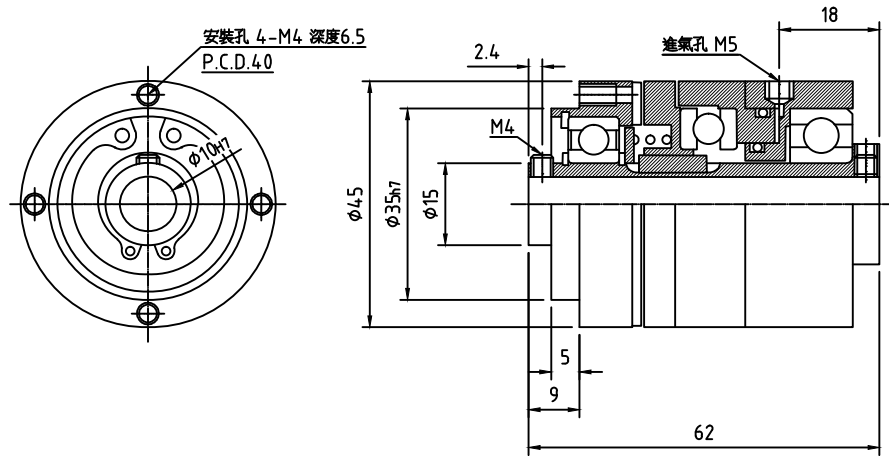
NAC								
型 號	NAC-0.2	NAC-1.4	NAC-2	NAC-5	NAC-10	NAC-20	NAC-40	NAC-60
最大壓力	0.6 MPa	0.6 MPa	0.6 MPa	0.6 MPa	0.6 MPa	0.6 MPa	0.6 MPa	0.6 MPa
轉矩(Nm) 0.6MPa	2.2	13.7	26	50	100	200	330	588
最高轉速 (r/min)	3600	3600	1800	1800	1800	1700	1700	1200
重量 (kg)	0.36	1.3	2.9	5	11.8	17.8	21.8	50
附件		鍵 (5×5×16)	鍵 (5×5×25)	鍵 (6×6×30)	鍵 (10×8×40)	鍵 (12×8×60)	鍵 (12×8×60)	鍵 (18×11×95)

## 標準轉矩特性

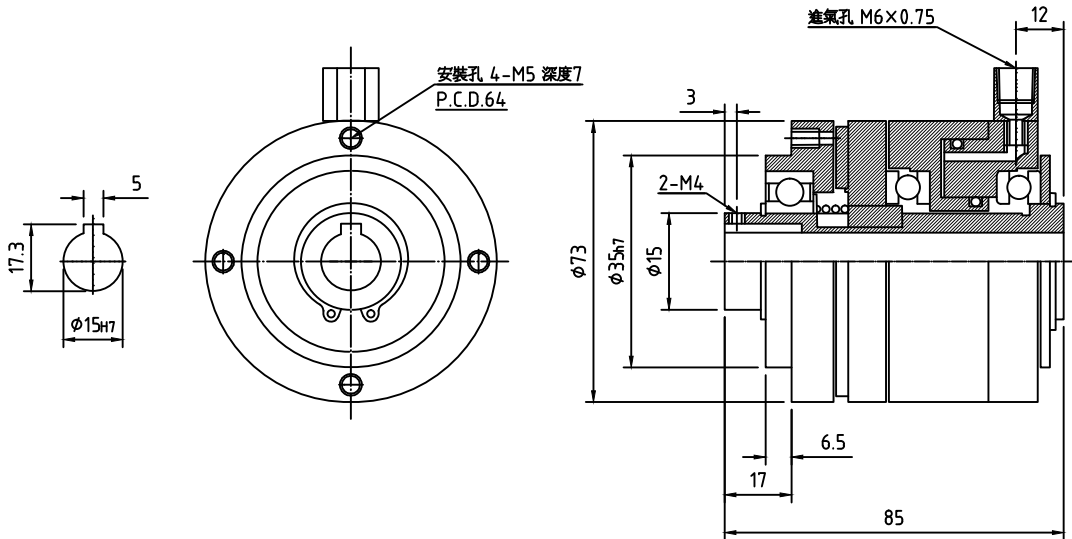


# NAC

## NAC-0.2

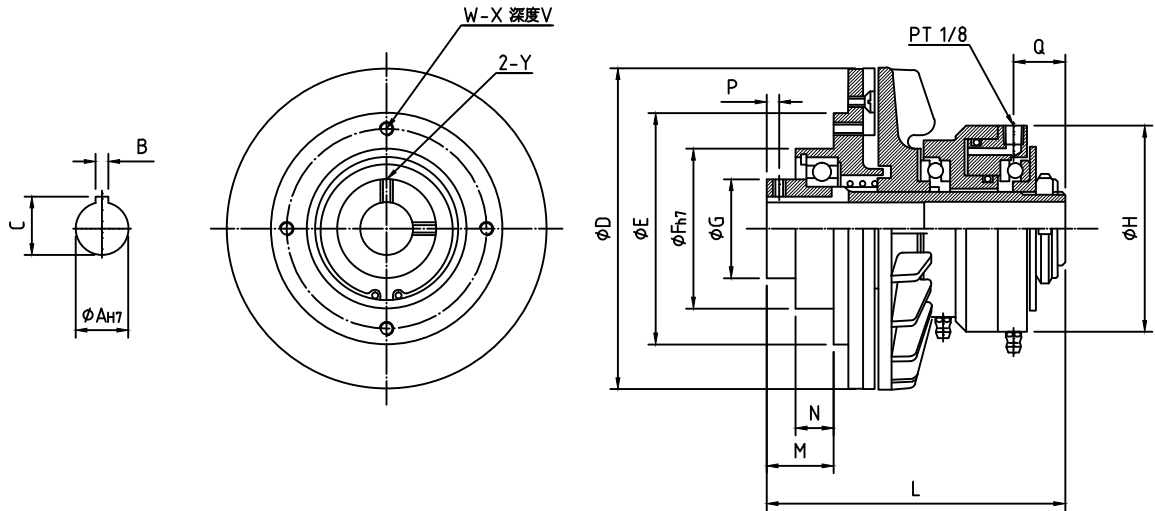


## NAC-1.4



# NAC

## NAC-2 / NAC-5 / NAC-10 / NAC-20

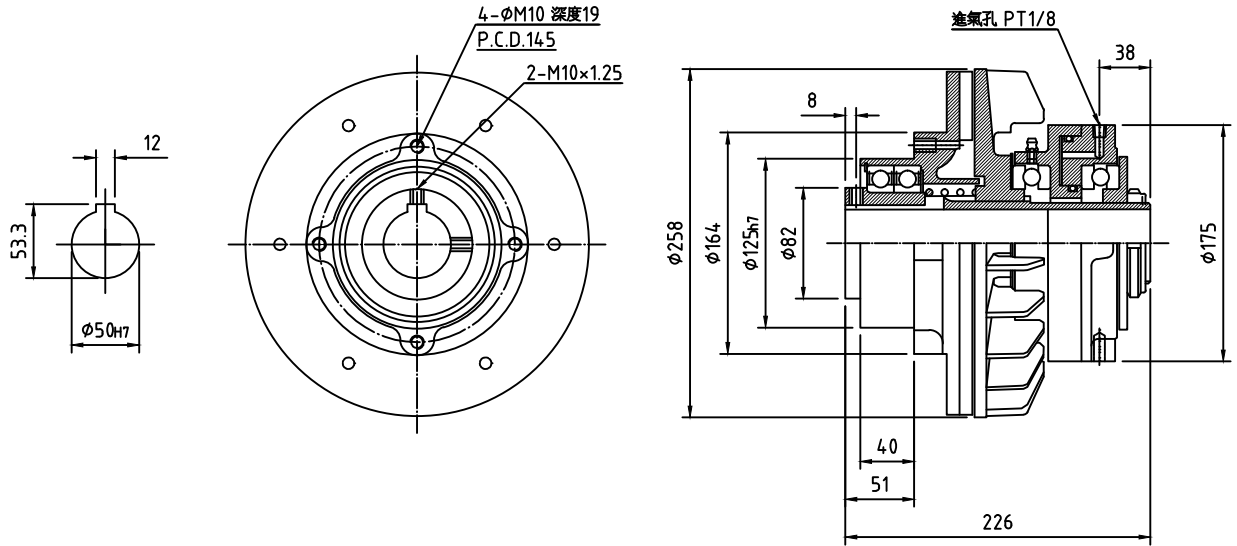


安裝尺寸表(mm)

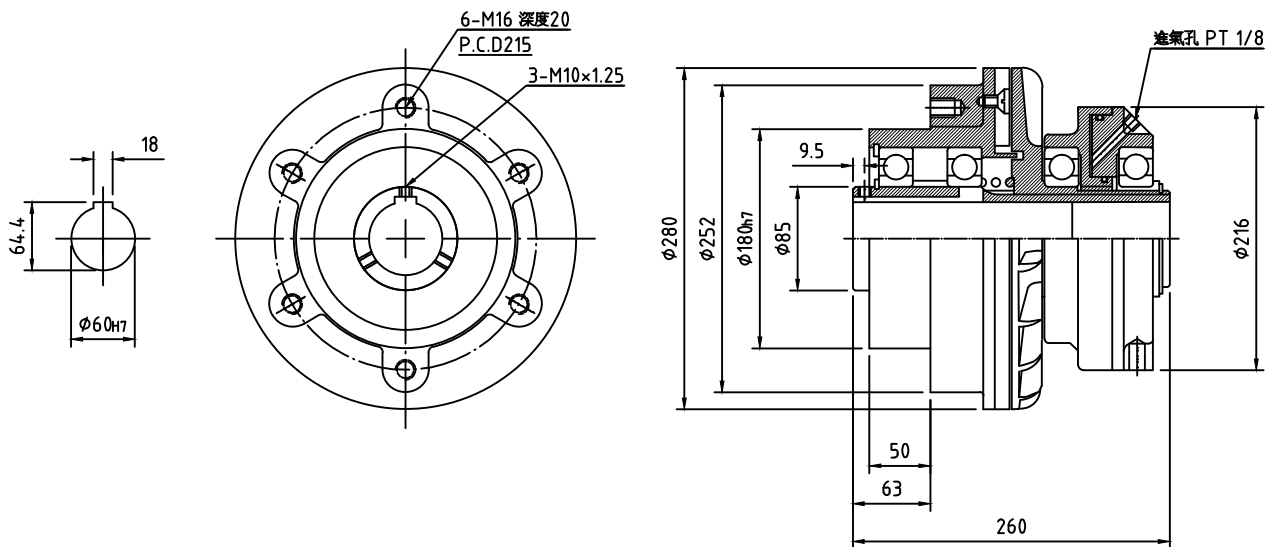
型號	$\phi A_{H7}$	B	C	$\phi D$	$\phi E$	$\phi F_{H7}$	$\phi G$	$\phi H$	L	M	N	P	Q	W-X	V	Y
NAC-2	20	5	22.3	115	90	65	35	90	120	24.5	17	5.5	18	4-M6 P.C.D.80	11	M6*0.75
NAC-5	25	6	27.8	153	110	76	47	98	142	32	18	6	24	4-M6 P.C.D.95	14	M6*0.75
NAC-10	35	10	38.3	205	140	105	67	136	185	38	22	9	30.5	4-M8 P.C.D.125	16	M10*1.25
NAC-20	40	12	44	244	150	110	70	160	196	46	32	9	25	4-M10 P.C.D.130	16	M10*1.25

# NAC

## NAC-40



## NAC-60



stekigeorge@gmail.com ; TEL:+886-2-8648-0983 ; FAX:+886-2-8648-0915