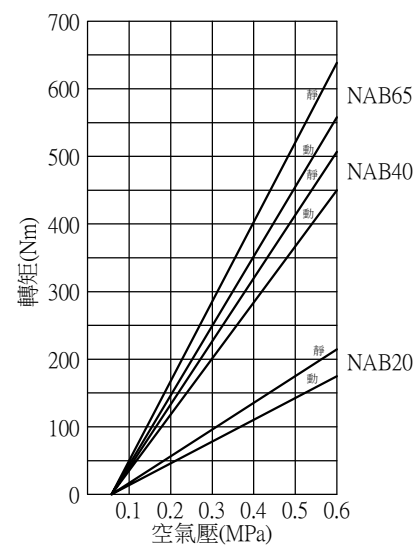
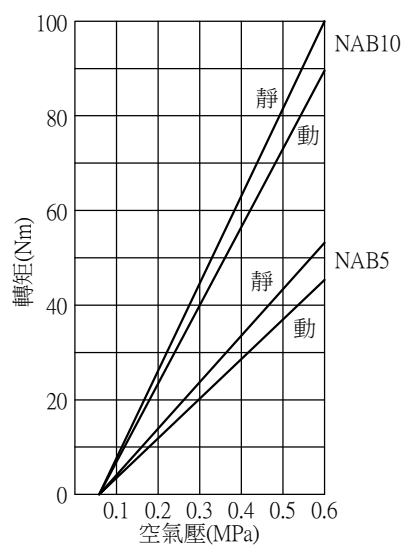
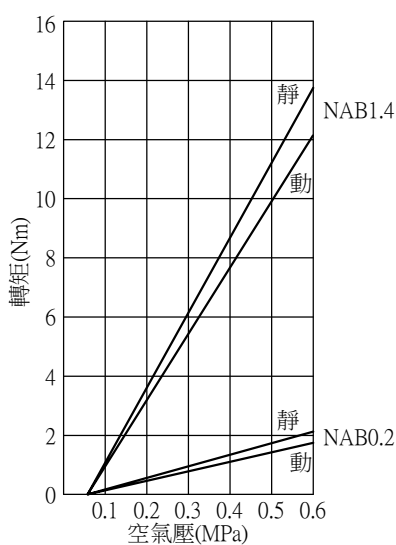


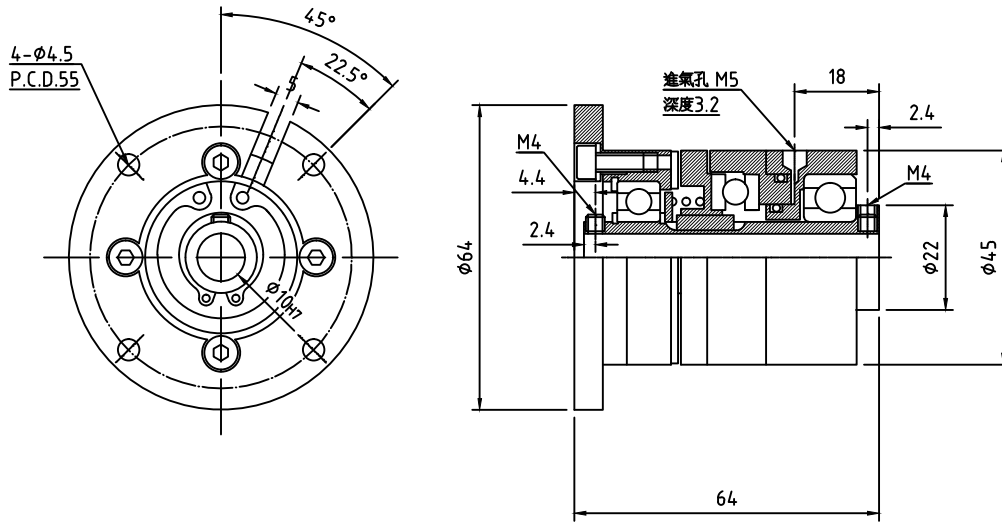
NAB							
型 號	NAB-0.2	NAB-1.4	NAC-5	NAC-10	NAC-20	NAC-40	NAC-65
最大壓力	0.6 MPa	0.6 MPa	0.6 MPa	0.6 MPa	0.6 MPa	0.6 MPa	0.6 MPa
轉矩(Nm) 0.6MPa	2.2	13.7	53	100	216	510	636
最高轉速 (r/min)	3600	3600	3600	2800	2200	1800	1600
重量 (kg)	0.49	1.4	3.5	6.6	12	25	36
附件		鍵 (5×5×16)	鍵 (6×6×30)	鍵 (10×8×40)	鍵 (12×8×60)	鍵 (12×8×60)	鍵 (18×11×95)

標準轉矩特性

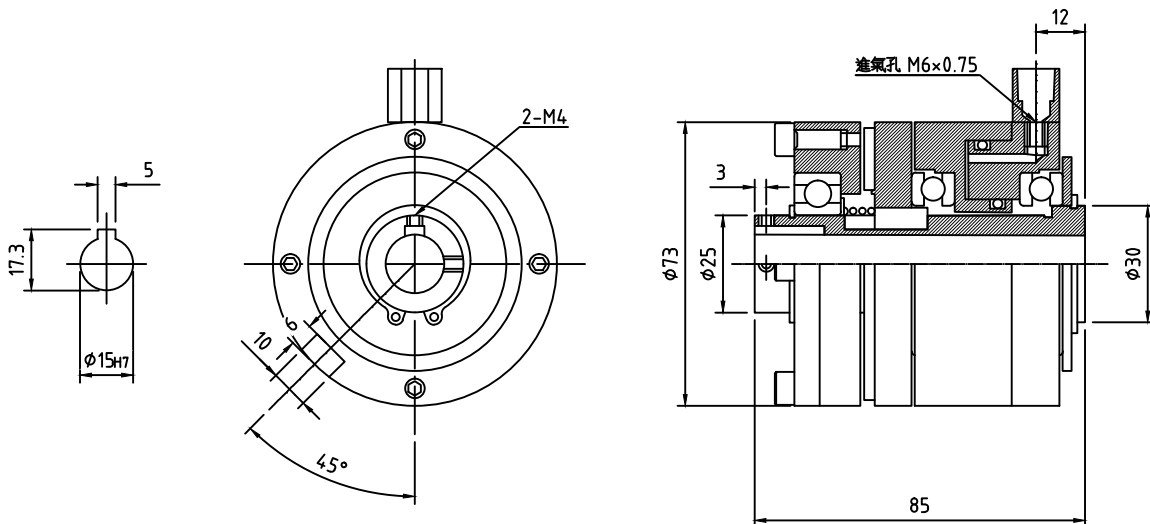


NAB

NAB-0.2 尺寸規格

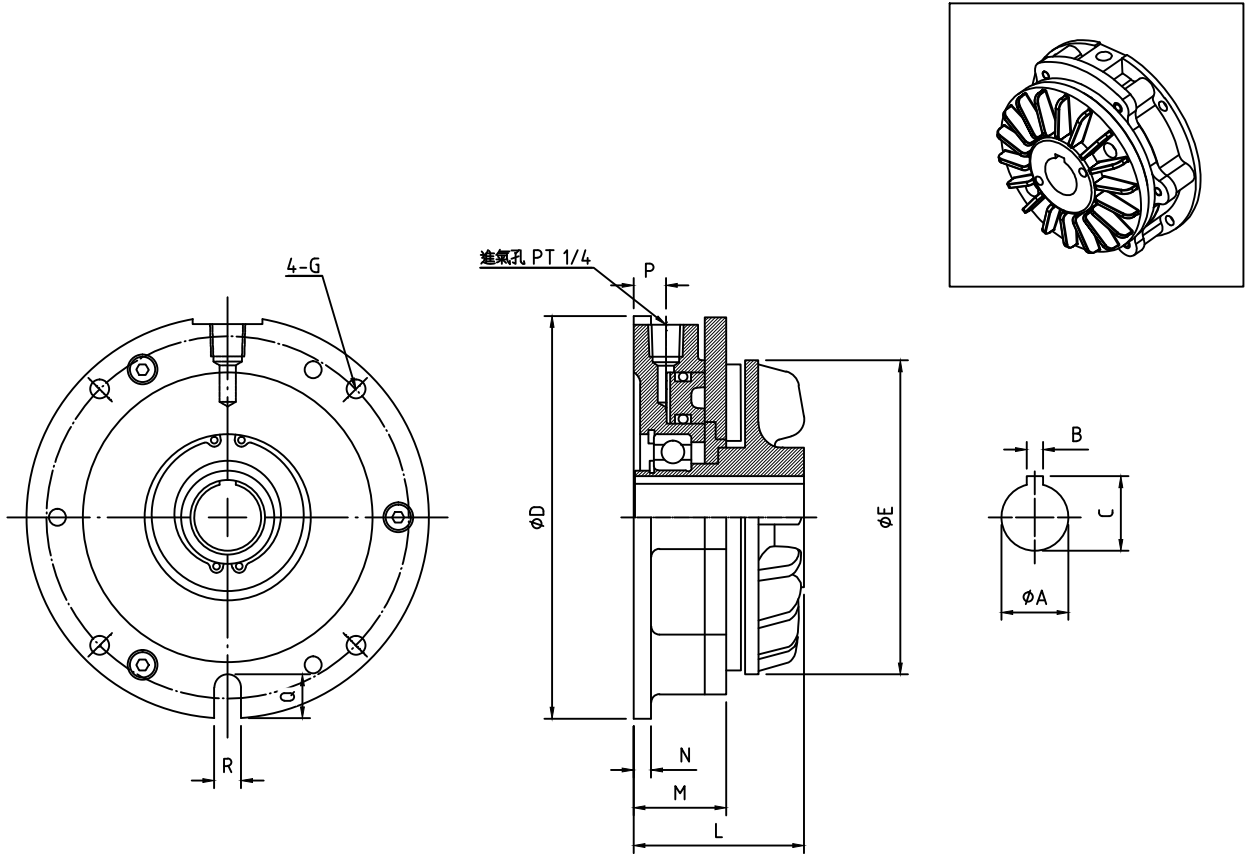


NAB-1.4 尺寸規格



NAB

NAB-5 / NAB-10 / NAB-20 / NAB-40 / NAB-65 尺寸規格

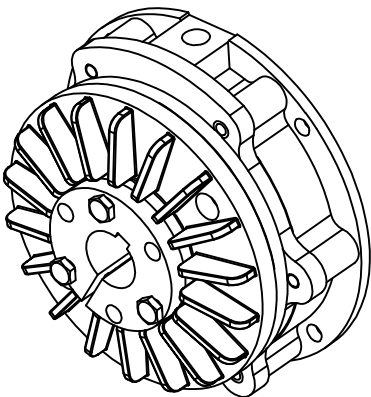
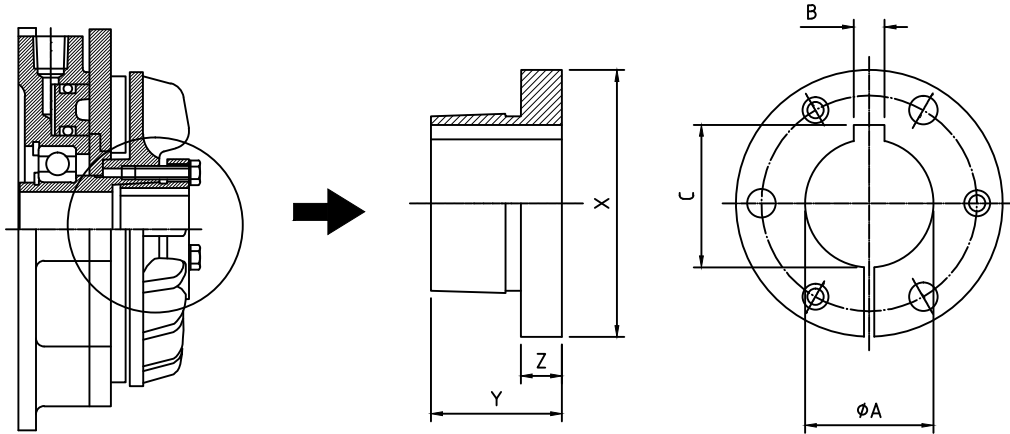


安裝尺寸表(mm)

型號	φA	B	C	φD	φE	4-G	K	L	M	N	P	Q	R
NAB-5	25	6	27.8	150	117	4-φ7 P.C.D.135	68.5	135	34.5	6.5	12	16.5	10
NAB-10	35	10	38.3	182	155	4-φ9 P.C.D.165	79.5	165	44	10	12	17	16
NAB-20	50	12	53.3	228	204	4-φ9 P.C.D.210	96	210	47	10	11	20	20
NAB-40	75	18	79.4	302	256	4-φ14 P.C.D.278	120	278	58.5	13	18	22	22
NAB-65	75	18	79.4	350	280	4-φ18 P.C.D.320	134	320	70	18	20	30	25

NAB

TB軸套 尺寸規格



軸套尺寸表(mm)							搭配型號
型號	φA	B	C	X	Y	Z	
TB25-15	15	5	17.3	52	25.5	8	NAB-5
TB25-20	20	5	22.3				
TB25-25	25	6	27.8				
TB35-25	25	6	27.8	68	32	10	NAB-10
TB35-30	30	8	33.3				
TB35-35	35	10	38.3				
TB50-35	35	10	38.3	98	48	13	NAB-20
TB50-40	40	10	43.3				
TB50-50	50	12	53.3				
TB75-50	50	12	53.3	149	66	19	NAB-40 NAB-65
TB75-60	60	18	64.4				
TB75-75	75	18	79.4				