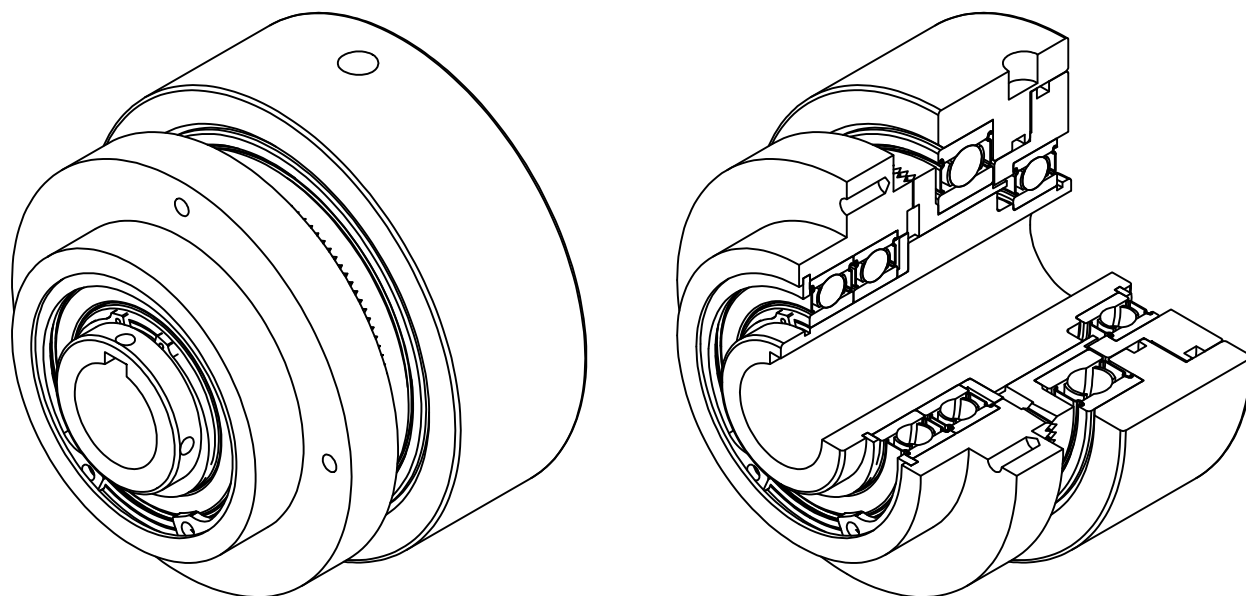


# STEKI 氣壓齒合式離合器 CTHP

堂 登 有 限 公 司



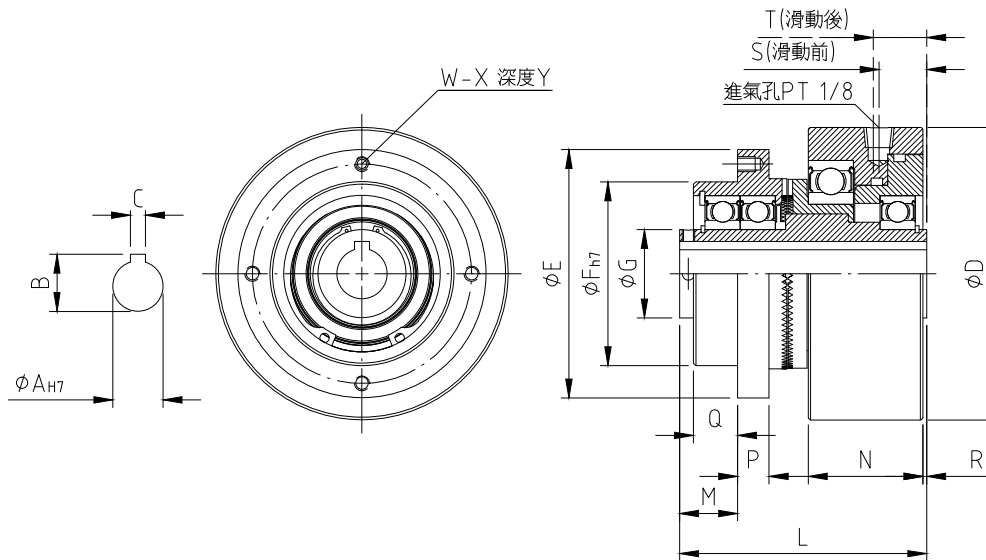
## CTHP 規格表

型 號	最大壓力	轉 矩 (0.56MPa)	最高轉速	重量	附件	
CTHP-16	0.6 MPa	205 Nm	1500 r/min	3.2 kg	鍵 (6×6×95)	氣壓專用管 (R1/8×R1/8×200)
CTHP-25	0.6 MPa	274 Nm	1500 r/min	4.5 kg	鍵 (8×7×95)	氣壓專用管 (R1/8×R1/8×200)
CTHP-38	0.6 MPa	402 Nm	1000 r/min	5.4 kg	鍵 (8×7×95)	氣壓專用管 (R1/8×R1/8×200)
CTHP-55	0.6 MPa	550 Nm	1000 r/min	7.2 kg	鍵 (10×8×95)	氣壓專用管 (R1/8×R1/8×200)
CTHP-75	0.6 MPa	804 Nm	800 r/min	8.6 kg	鍵 (12×8×95)	氣壓專用管 (R1/8×R1/8×200)
CTHP-130	0.6 MPa	1411 Nm	700 r/min	13.5 kg	鍵 (16×10×130)	氣壓專用管 (R1/8×R1/8×200)
CTHP-207	0.6 MPa	1960 Nm	700 r/min	20.3 kg	鍵 (18×11×140)	氣壓專用管 (R1/8×R1/8×200)
CTHP-350	0.6 MPa	3610 Nm	700 r/min	31.8 kg	鍵 (18×11×200)	氣壓專用管 (R1/8×R1/8×200)

stekigeorge@gmail.com ; TEL:+886-2-8648-0983 ; FAX:+886-2-8648-0915

## CTHP

## CTHP 尺寸規格



安裝尺寸表(mm)

型號	$\phi A_{H7}$	B	C	D	$\phi E$	$\phi F_{h7}$	$\phi G$	L	M	N	P	Q	R	S	T	W-X	Y
CTHP-16	20	22.8	6	116	98.5	73	35	98	23	45.5	12.5	17.5	1.5	18.9	21.1	4-M6 P.C.D.87	8
CTHP-25	25	28.3	8	128.5	114.5	89	45	105	27	45.6	14.7	20	1.8	19.2	21.2	4-M6 P.C.D.103	8
CTHP-38	30	33.3	8	135	124	89	45	106	24	47.5	17	17.5	1	17.5	19.5	4-M6 P.C.D.108	12
CTHP-55	35	38.3	10	154	136.5	105	60	117	28	49.6	18.7	21.5	3.5	19.8	21.8	4-M6 P.C.D.120	11
CTHP-75	40	43.3	12	166.5	152.5	114	65	120	29	49.6	21.2	20	3.5	20.6	22.7	4-M8 P.C.D.133	13
CTHP-130	50	54.3	16	192	178	133	75	136	30	56	25.2	22	5.7	24.6	26.7	4-M8 P.C.D.156	13
CTHP-207	60	64.4	18	211	209	145	85	154	42	64	24.2	32	5.3	26.4	28.5	6-M10 P.C.D.180	14
CTHP-350	75	79.4	18	235	242	190	95	220	76	85.6	30	48	7.6	57	59.1	6-M12 P.C.D.216	19