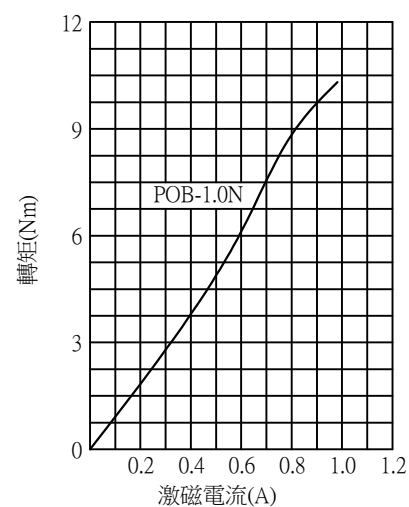
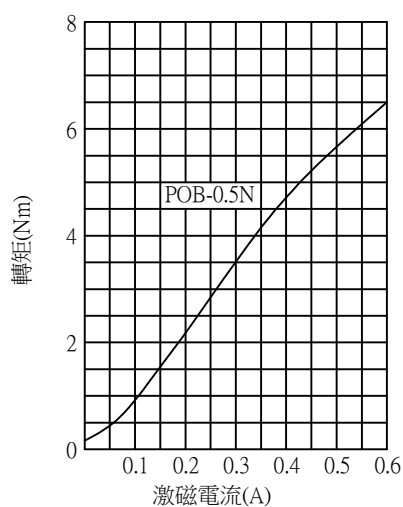
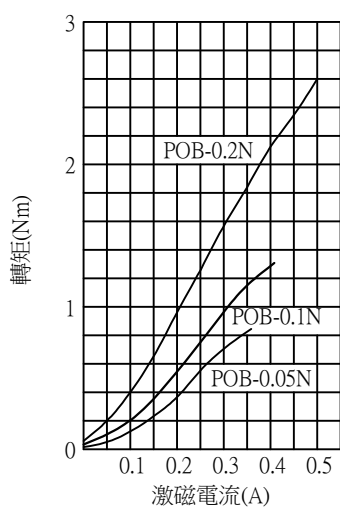


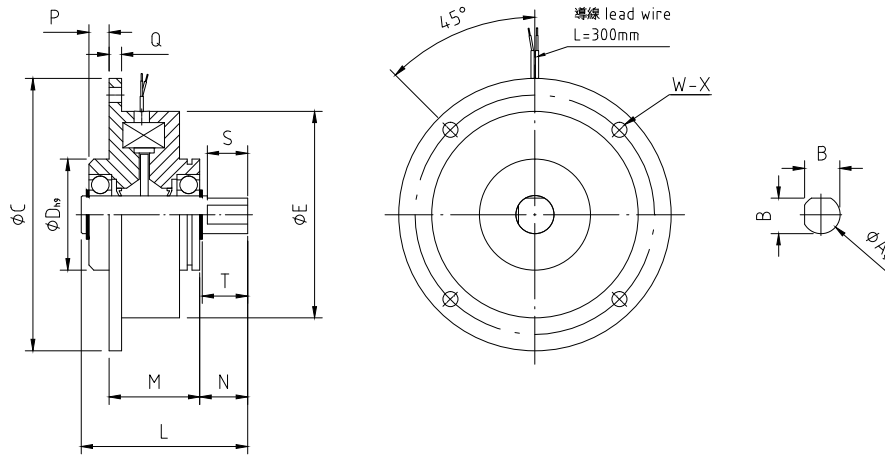
型號	定格轉矩 Nm (kgfcm)	入力容量(75°C)					空轉轉矩 (kgfcm)	滑動功率 (W)	最高回轉速度 (r/min)	重量 (kg)
		電壓 (V)	電流 (A)	電阻 (Ω)	時定數(S)	功率 (W)				
POB-0.05N	0.5(5)	24	0.35	68	0.02	8.4	0.25	18	1800	0.4
POB-0.1N	1(10)	24	0.42	57	0.03	10	0.5	20	1800	0.6
POB-0.2N	2(20)	24	0.5	48	0.035	12	1.00	30	1800	1
POB-0.5N	5(50)	24	0.6	40	0.045	14.4	2.5	50	1800	1.4
POB-1.0N	10(100)	24	1	24	0.09	16	5	70	1800	3

標準轉矩特性



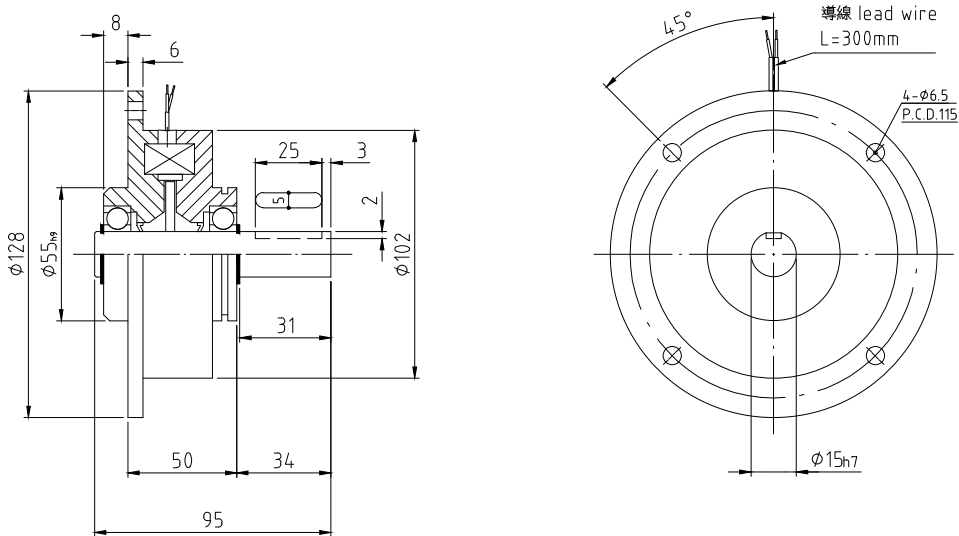
POB

POB 尺寸規格



安裝尺寸表(mm)

型號	ϕA_{h7}	B	ϕC	ϕD_{h9}	ϕE	L	M	N	P	Q	S	T	W-X
POC-0.05N	5	4.5	70	24	50	45	29	11	3	4	9	10	4- $\phi 4.5$ P.C.D.60
POC-0.1N	7	6.5	76	30	56	50	30	13	4	4	10	12	4- $\phi 4.5$ P.C.D.66
POC-0.2N	9	8.5	90	40	70	59	34	16	5	5	13	15	4- $\phi 4.5$ P.C.D.80
POC-0.5N	15	14	108	44	82	66	36	19	8	5	16	18	4- $\phi 6$ P.C.D.95
POC-1.0N	請參照下圖												



stekigeorge@gmail.com ; TEL:+886-2-8648-0983 ; FAX:+886-2-8648-0915