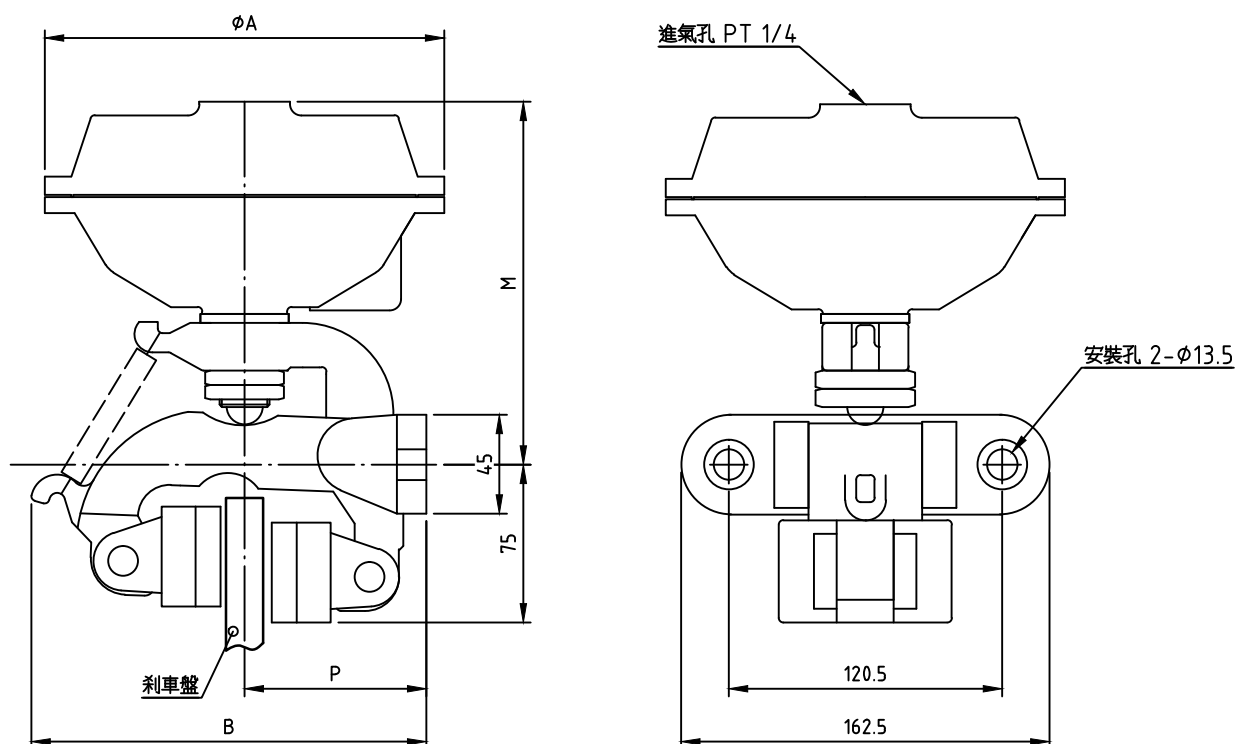


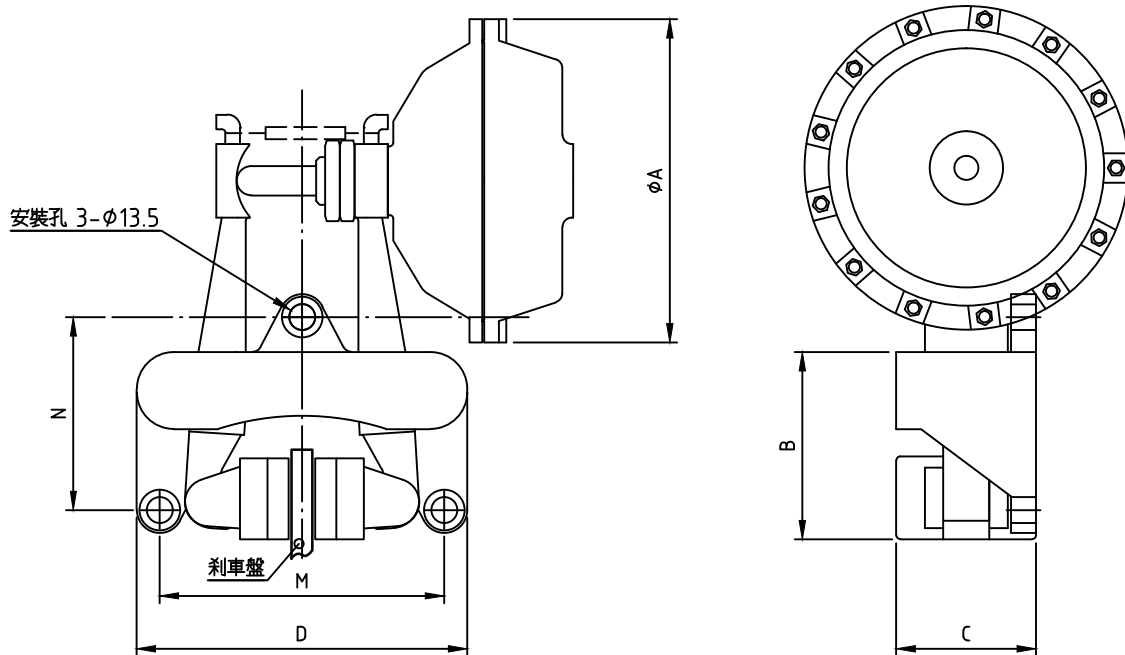
DBF 規格表

型 號	DBF-8	DBF-10
刹車盤厚度	8 mm	10 mm
刹車盤直徑	220 mm以上	220 mm以上
最大壓力	0.6 MPa	0.6 MPa
汽缸面積	19.63 cm ²	19.63 cm ²
摩擦係數	0.3	0.3
重量	1.4 kg	1.4 kg
L (mm)	88	90



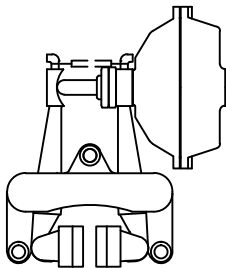
DBG

型 號	DBG-104S	DBG-105S	DBG-204S	DBG-205S
剎車盤厚度	10 mm	10 mm	20 mm	20 mm
剎車盤直徑	200 mm以上	200 mm以上	200 mm以上	200 mm以上
最大壓力	0.6 MPa	0.6 MPa	0.6 MPa	0.6 MPa
汽缸面積	86.5 cm ²	153.9 cm ²	86.5 cm ²	153.9 cm ²
摩擦係數	0.3	0.3	0.3	0.3
重量	5.5 kg	6 kg	5.5 kg	6 kg
φA	141	177	141	177
B	165	165	175	175
M	150	162	150	162
P	73.5	73.5	78.5	78.5

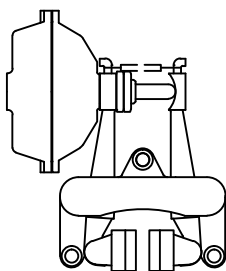


訂購時請註明R型或L型

R型



L型



DBH 規格表

型 號	DBH-104S	DBH-105S	DBH-204S	DBH-205S
剎車盤厚度	10 mm	10 mm	20 mm	20 mm
剎車盤直徑	200 mm以上	200 mm以上	200 mm以上	200 mm以上
最大壓力	0.6 MPa	0.6 MPa	0.6 MPa	0.6 MPa
汽缸面積	86.5 cm ²	153.9 cm ²	86.5 cm ²	153.9 cm ²
摩擦係數	0.3	0.3	0.3	0.3
重量	8.5 kg	9 kg	9 kg	9.5 kg
φA	141	177	141	177
B	102	102	102	102
C	77	77	77	77
D	180	180	190	190
M	155	155	165	165
N	105	105	105	105