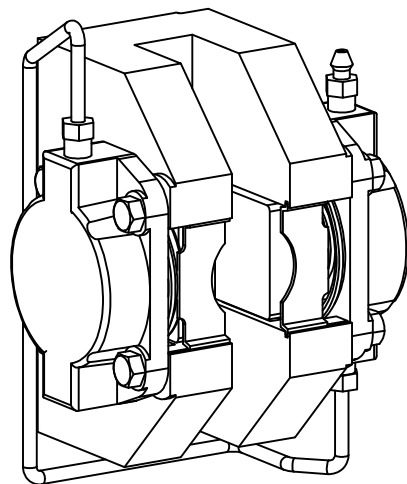
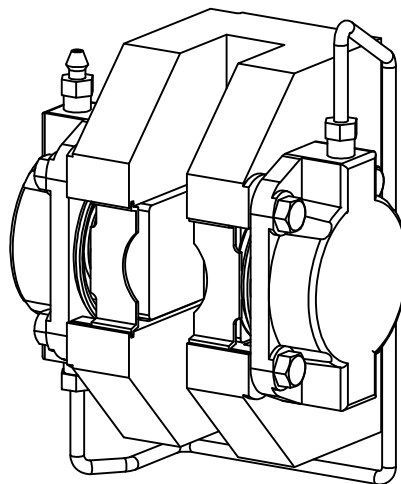


STEKI 液壓碟式煞車器 DBM

堂 瑩 有 限 公 司



R



L

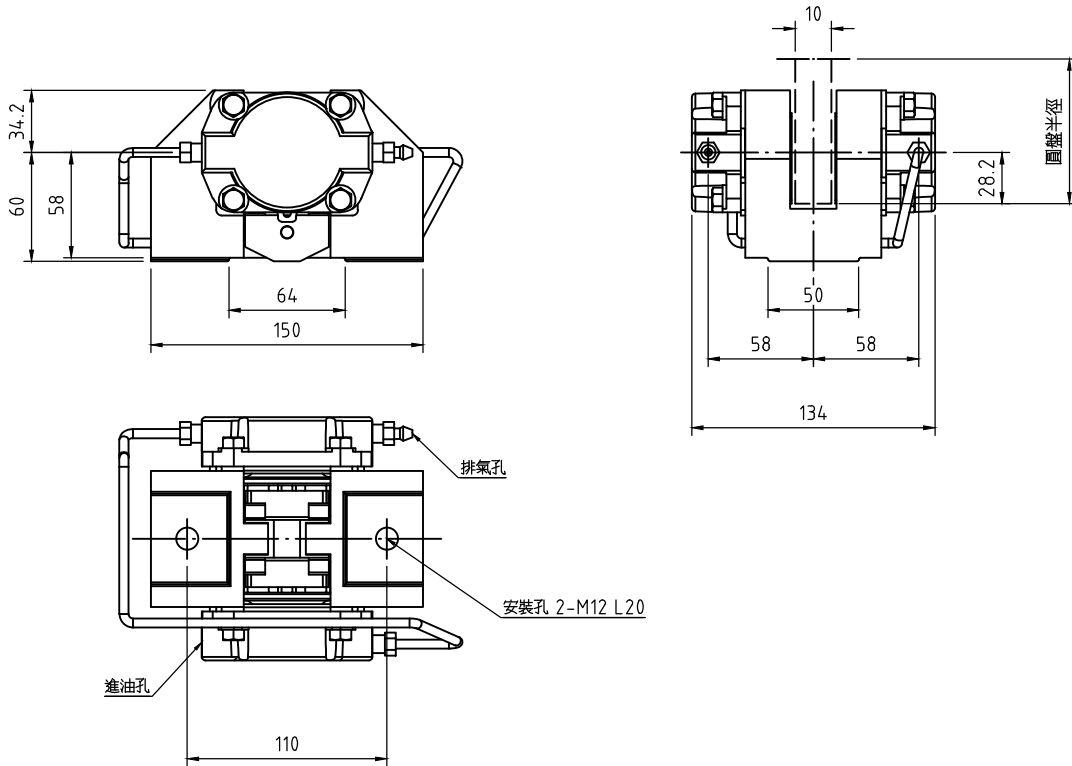
DBM

型 號	DBM-L10	DBM-R10	DBM-L20	DBM-R20
剎車盤厚度	10 mm	10 mm	20 mm	20 mm
剎車盤直徑	200 mm以上	200 mm以上	200 mm以上	200 mm以上
最大壓力	5 MPa	5 MPa	5 MPa	5 MPa
油壓缸面積	22.9 cm ²	22.9 cm ²	22.9 cm ²	22.9 cm ²
摩擦係數	0.3	0.3	0.3	0.3
使用剎車油	DOT3/DOT4	DOT3/DOT4	DOT3/DOT4	DOT3/DOT4
進油量	2.5 c.c	2.5 c.c	2.5 c.c	2.5 c.c
重量	4.5 kg	4.5 kg	5.5 kg	5.5 kg

DBM

DBM-L10 / DBM-R10

(圖示為 DBM-R10)



DBM-L20 / DBM-R20

(圖示為 DBM-R20)

