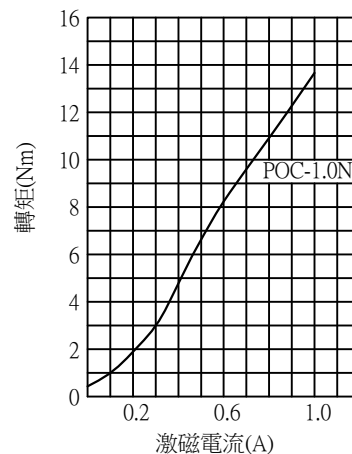
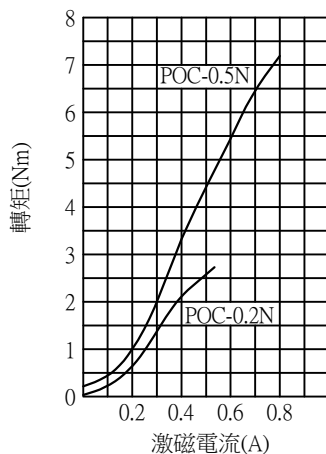
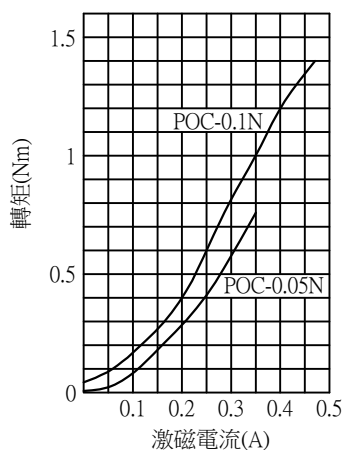


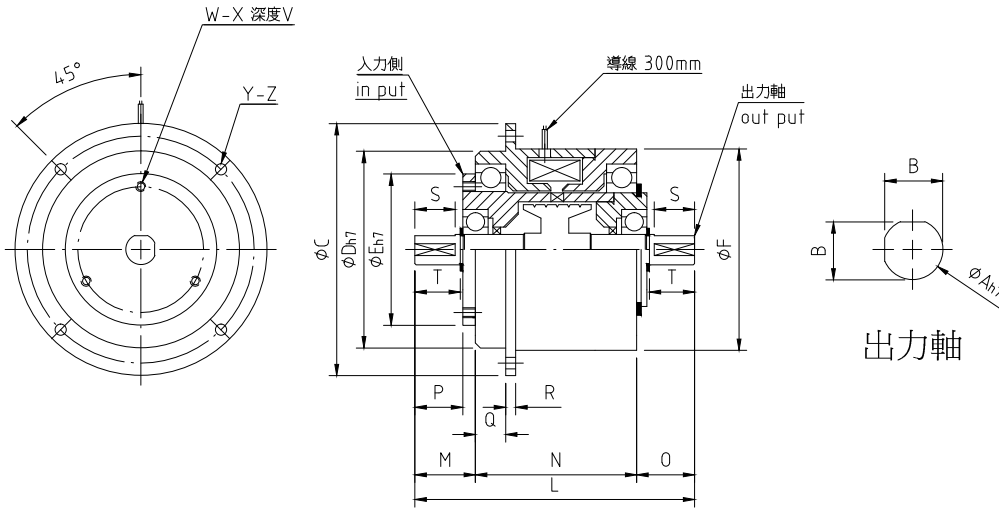
型號	定格轉矩 Nm(kgfc)	入力容量(75°C)					空轉轉矩 (kgfc)	滑動 功率 (W)	最高 回轉 速度 (r/min)	重量 (kg)
		電壓 (V)	電流 (A)	電阻 (Ω)	時定 數(S)	功率 (W)				
POC-0.05N	0.5(5)	24	0.35	68	0.02	8.4	0.25	30	1800	0.7
POC-0.1N	1(10)	24	0.47	51	0.03	11.5	0.5	40	1800	0.9
POC-0.2N	2(20)	24	0.55	43	0.055	13	1	50	1800	1.3
POC-0.5N	5(50)	24	0.8	30	0.055	19	2.5	60	1800	2.4
POC-1.0N	10(100)	24	1	24	0.09	24	5	100	1800	4.1

標準轉矩特性



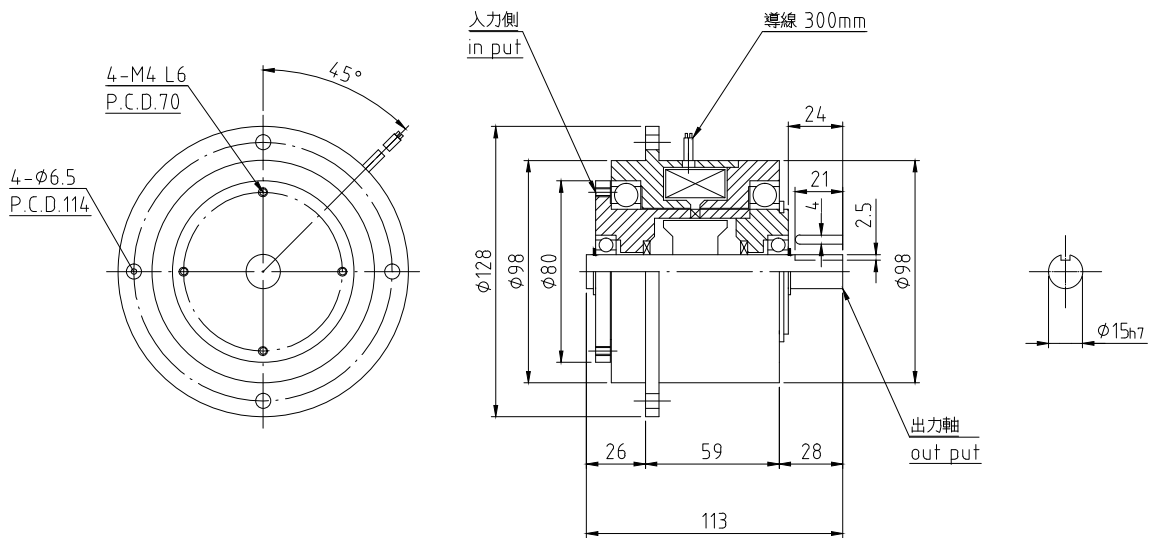
POC

POC 尺寸規格



安裝尺寸表(mm)

型號	ϕA_{h7}	B	ϕC	ϕD_{h7}	ϕE_{h7}	ϕF	L	M	N	O	P	Q	R	S	T	W-X	V	Y-Z
POC-0.05N	5	4.5	70	48	40	50	77	16.5	47	13.5	5.5	8.5	4	9	10.5	3-M4 P.C.D.30	5	4- $\phi 4.5$ P.C.D.60
POC-0.1N	7	6.5	76	54	42	56	83	18.5	48.5	16	5.5	8.5	4	10	12	3-M4 P.C.D.34	5	4- $\phi 4.5$ P.C.D.66
POC-0.2N	9	8.5	85	63	48	65	95	22.5	53	19.5	6.5	9.5	4	13	15	3-M4 P.C.D.40	5	4- $\phi 4.5$ P.C.D.75
POC-0.5N	12	11.5	100	78	60	80	111	25	64	22	6	12	4	16	18	3-M4 P.C.D.50	5	4- $\phi 4.5$ P.C.D.90
POC-1.0N	請參照下圖																	



stekigeorge@gmail.com ; TEL:+886-2-8648-0983 ; FAX:+886-2-8648-0915